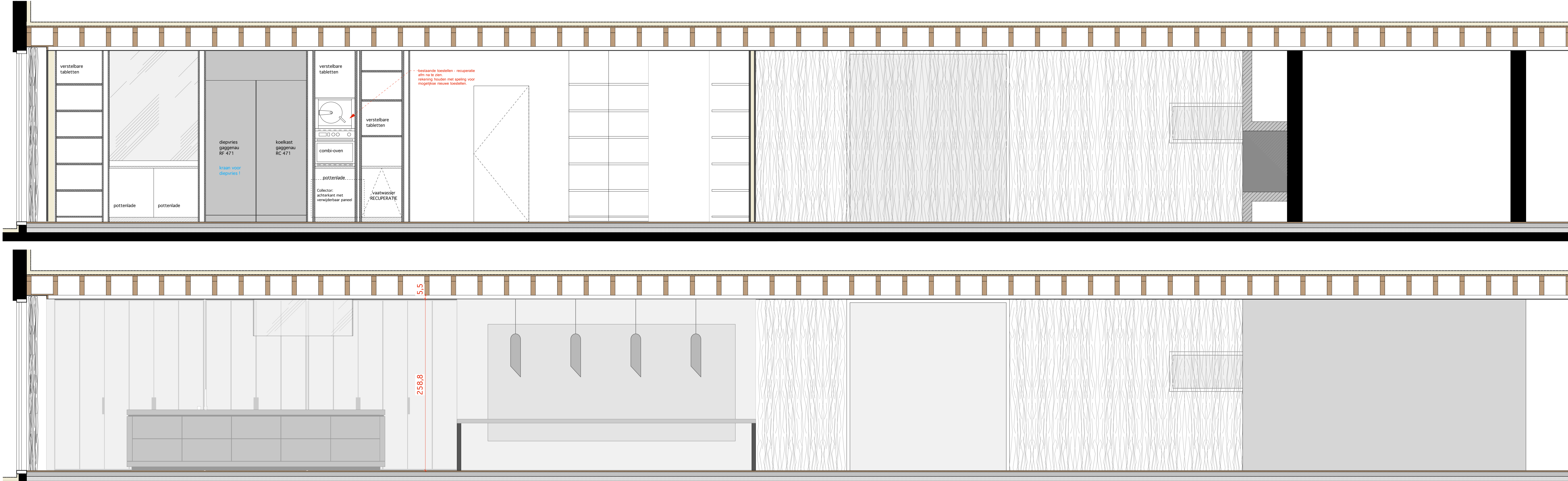
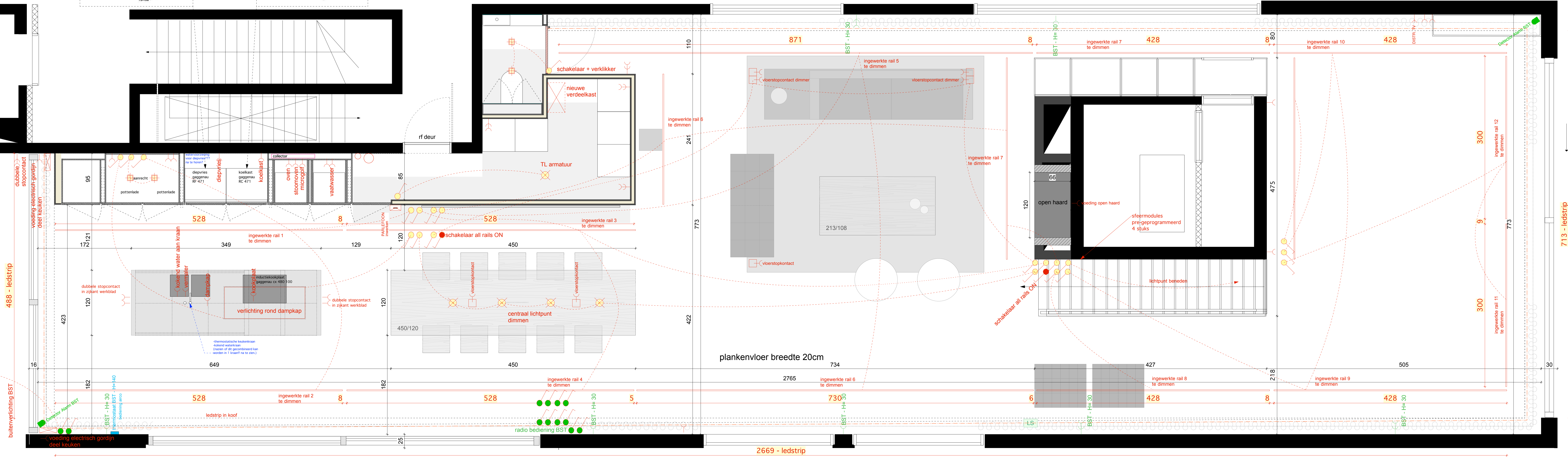
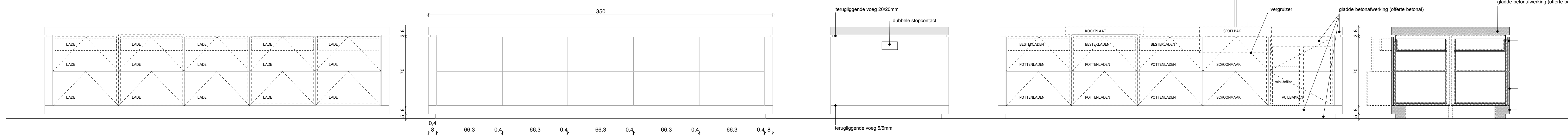
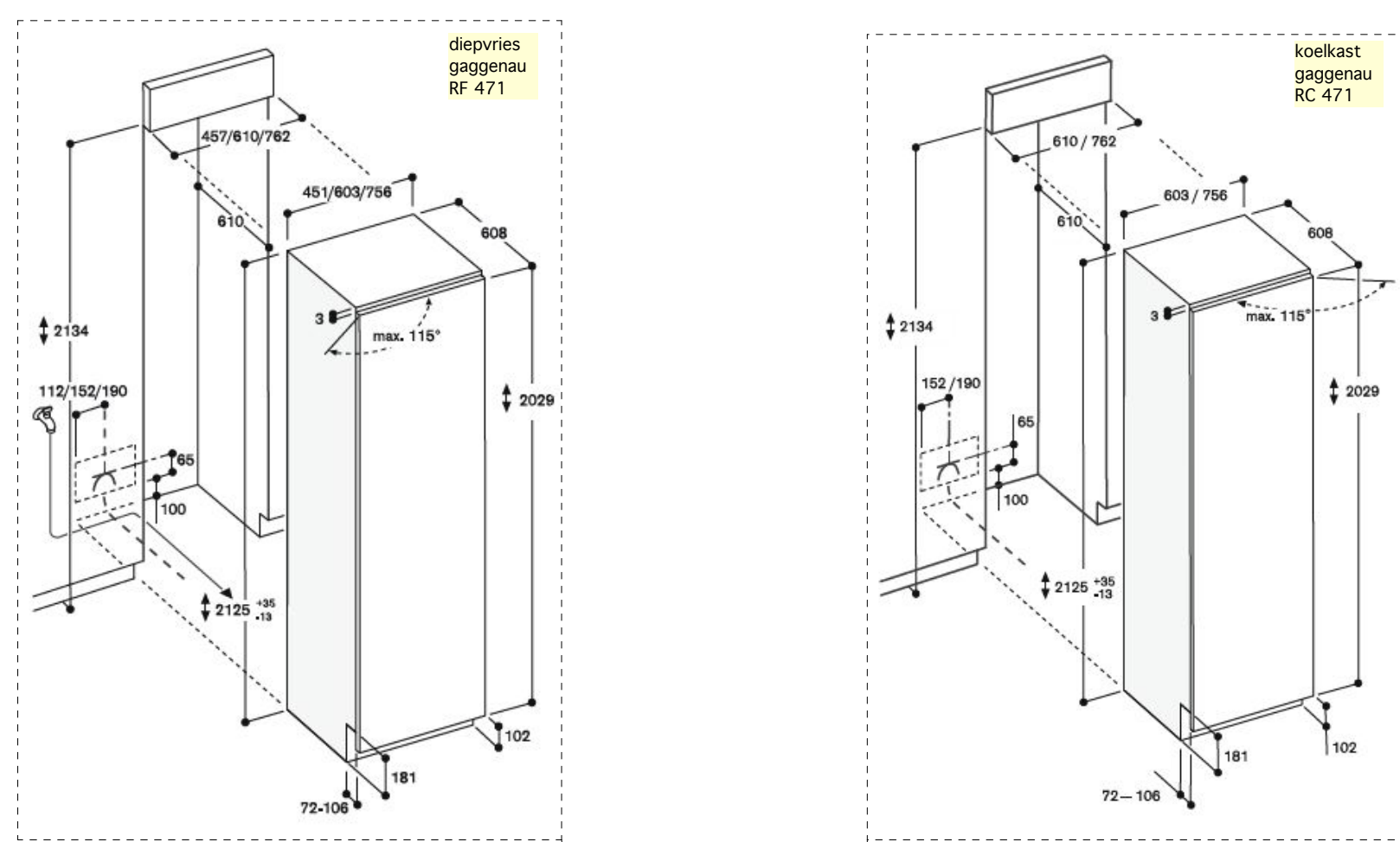


- stalen nog voor te leggen voor betonkleur



AANBESTEDING

VAN DIEPENBECKSTRAAT TE ANTWERPEN

VERBOUWEN VAN EEN LOFT
GEWIJZIGDE TOESTAND

GRONDPLAN

BOUWHEER
fam. decoker - debaere
van diepenbeckstraat 10
2018 antwerpen

OPMERKINGEN
de afvoer dient te worden geïnstalleerd te worden
als beschreven door de voorschriften van de
gegeven afvoer in de afvoer.

LEGENDE MATERIALEN

- AFBRAAK
- BESTAAND
- NIEUW METSELWERK-SNELBOUW
- NIEUW LICHT WANDEN
- STRUCTUREEL GEWAPEND BETON
- NIET STRUCTUREEL GEWAPEND BETON

LEGENDE ELECTRA

- Verlichting
- Verlichting
- Verlichting
- Verlichting
- Verlichting
- Verlichting
- Verlichting
- Verlichting
- Verlichting

WIJZIGINGEN

SCHAAL: 1/25
DATUM: 26-08-2012

FILE:

+ add architecture
oet donck design + architecture

CARL AERT DIEPENBECKSTRAAT 7 - 2000 GENT TEL. +32 475 48 47 77 E. carla@addarchitecture.be
BENOÏT DONCK DIEPENBECKSTRAAT 29 B1 - 2000 ANTWERPEN TEL. +32 475 87 10 15 E. benoit@addarchitecture.be